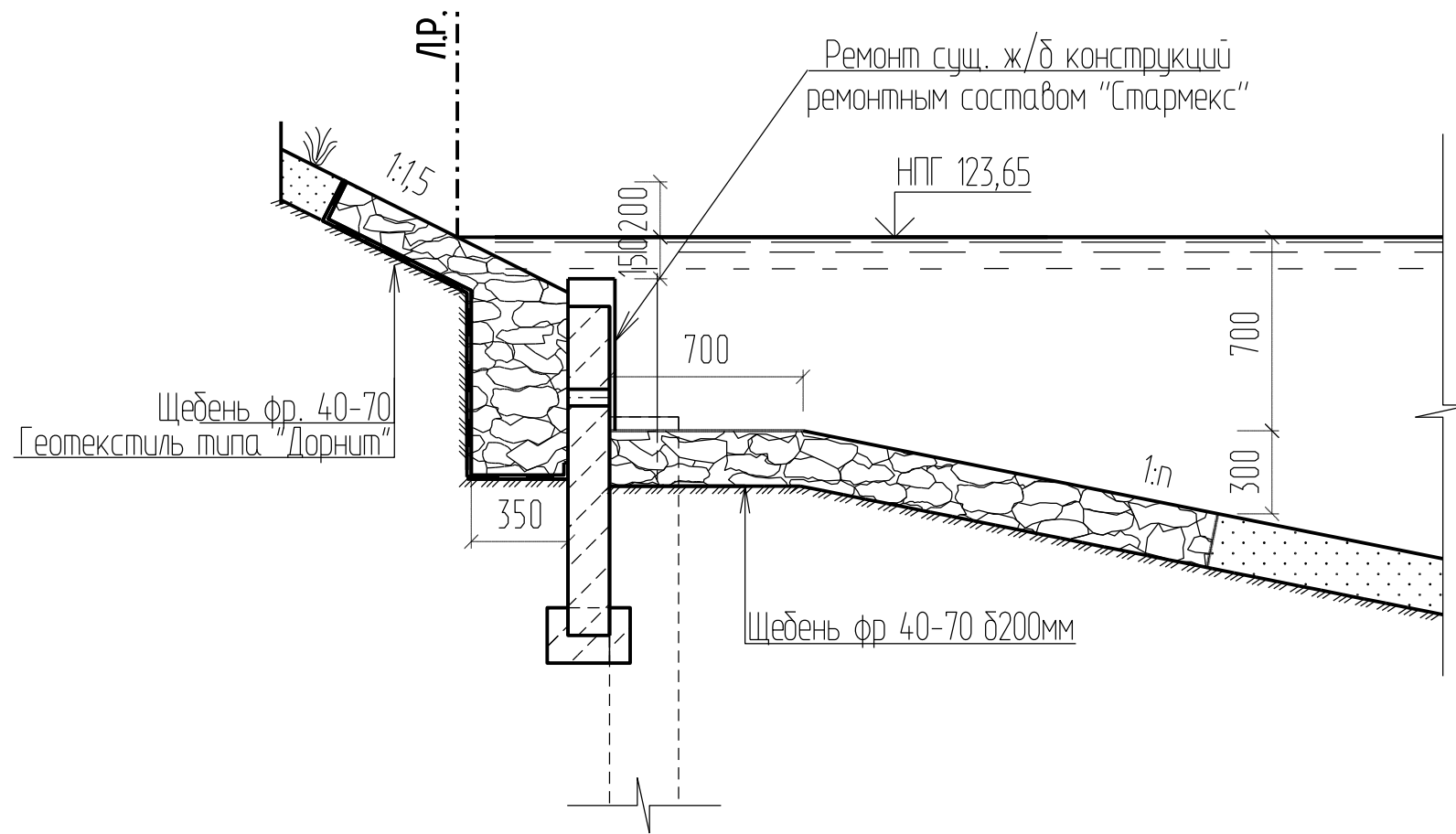



### Конструкция береговой полосы тип 1



|              |              |
|--------------|--------------|
| Согласовано  |              |
| Инд. № подл. | Подп. и дата |
| Взам. инв. № |              |

|           |              |      |        |       |      |   |   |      |        |
|-----------|--------------|------|--------|-------|------|---|---|------|--------|
|           |              |      |        |       |      | Заказчик ДЖКХиБ г.Москвы  |   |      | КР 2   |
|           |              |      |        |       |      | "Капитальный ремонт Люблинского(нижнего)пруда,<br>расположенного по адресу: г.Москва, ЮВАО, район Люблино, ул.Люблинская" |   |      |        |
| Изм.      | Кол.уч.      | Лист | № док. | Подп. | Дата | Конструктивные и объемно-<br>планировочные решения  | Стадия  | Лист | Листов |
| ГИП       | Морозов      |      |        |       |      |   | П   |      |        |
| Нач. отд. | Богдановский |      |        |       |      |   |   |      |        |
| Исполн.   | Богдановский |      |        |       |      | Конструкция береговой полосы тип 1  | <br>Каскад-Энерго<br>Формат А3 |      |        |
| Н. контр. | Александров  |      |        |       |      |   |   |      |        |