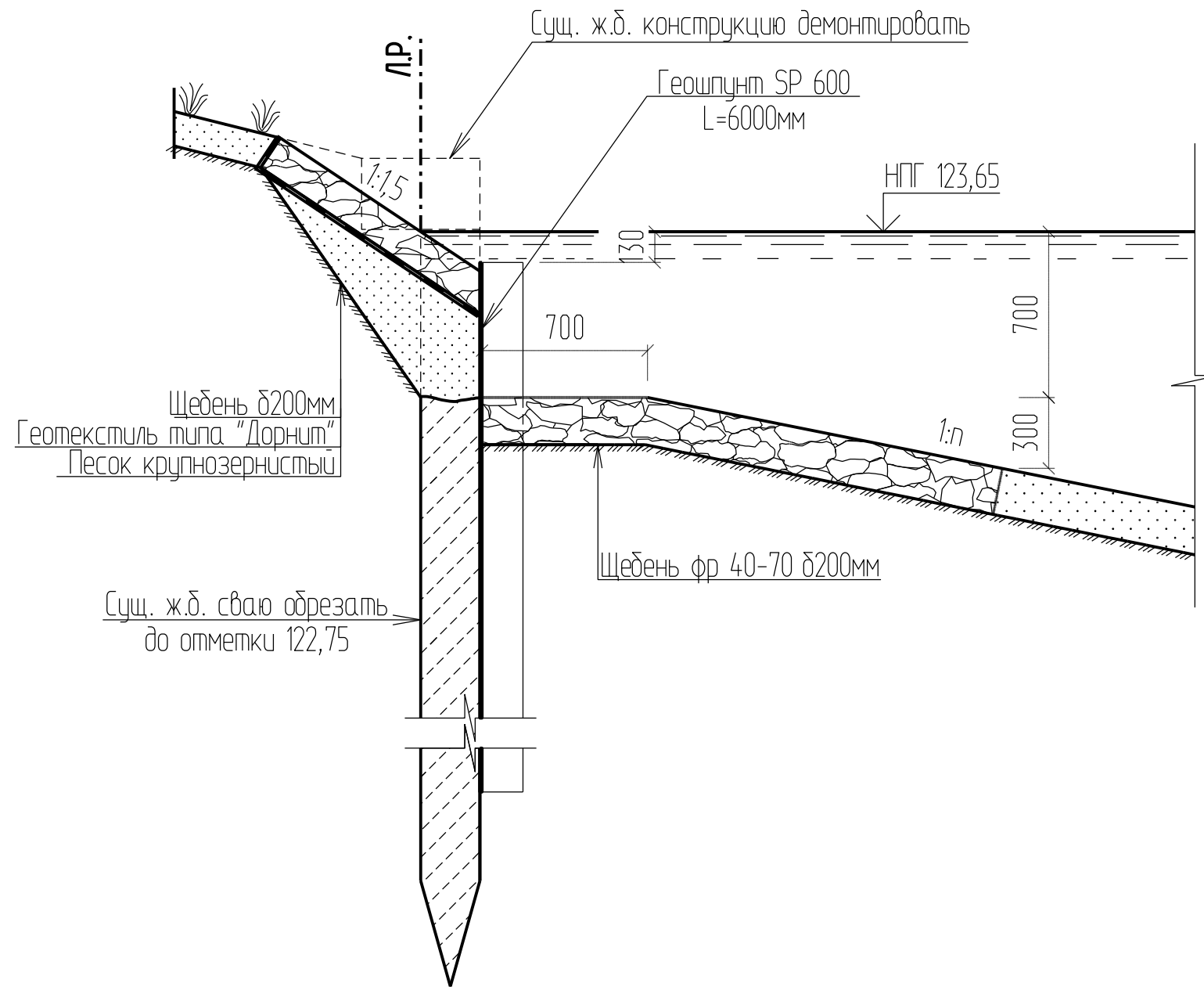



Конструкция береговой полосы тип 2



Согласовано				
Взам. инв. №				
Подп. и дата				
Инв. № подл.				

						Заказчик ДЖКХиБ г.Москвы			КР 2
						"Капитальный ремонт Люблинского(нижнего)пруда, расположенного по адресу: г.Москва, ЮВАО, район Люблино, ул.Люблинская"			
Изм.	Кол.уч.	Лист	№ док.	Подп.	Дата	Конструктивные и объемно- планировочные решения	Стадия	Лист	Листов
ГИП		Морозов					П		
Нач. отд.		Богдановский							
Исполн.		Богдановский				Конструкция береговой полосы тип 2	 Формат А3		
Н. контр.		Александров							